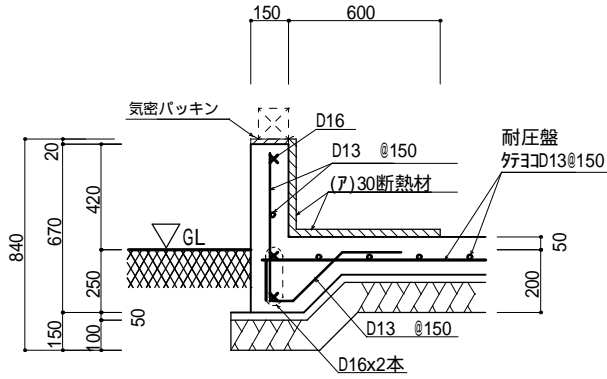
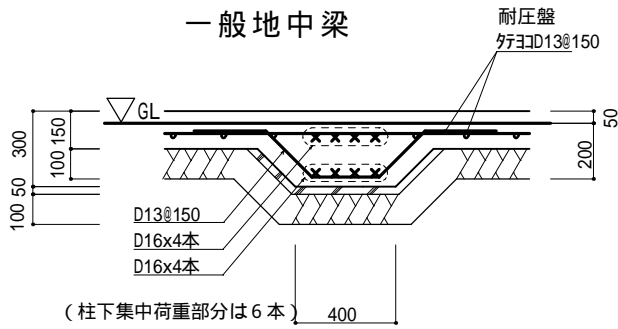


基礎断面図

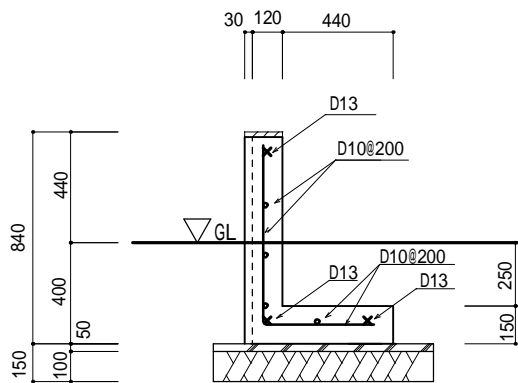
外回り基礎



一般地中梁



布基礎部



- アンカーボルト
- ホールドダウン金物
- コンクリート強度 24N / mm²